

ちょっとしたいづかいでセーファータイプ

ガレージミラー マグネットミラー

Safety Mirror

※鏡面飛散防止加工……鏡面が破損しても飛び散りにくい加工をしています。

ガレージミラー

Garage Mirror

SE-30A



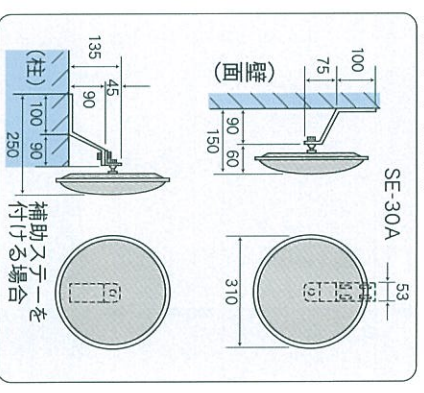
SE-20B



<取付け例>



<取付け図×構造図>



●丸型

品番	サイズ
SE-20A	丸210φ
SE-30A	丸310φ
SE-35A	丸360φ

●角型

品番	サイズ
SE-20B	230×190mm
SE-30B	310×230mm
SE-35B	390×290mm

- ▶鏡材質/ガラス
- ▶鏡面飛散防止加工
- ▶ボネイ本体/樹脂
- ▶取付金具付

マグネットミラー

Magnet Mirror

SE-15A



SE-15B

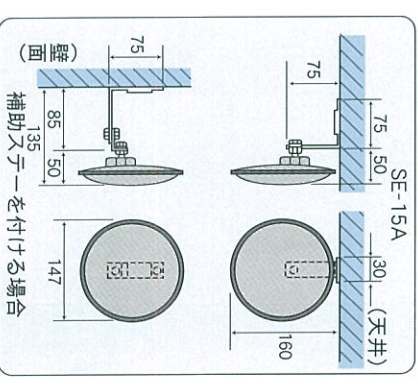


- ▶鏡材質/ガラス
- ▶鏡面飛散防止加工
- ▶ボネイ本体/樹脂
- ▶付属部品付
- マグネットタイプだから穴あけ不用
(場合により、直接ビス止めもできます)
- 角度が自在で軽量

<取付け例>



<取付け図×構造図>



品番	サイズ(カラー)
SE-15A (BK)	丸147φ (黒)
SE-15A (W)	丸147φ (白)
SE-15B (BK)	角150×180mm (黒)
SE-15B (W)	角150×180mm (白)

オプション

Option

ポール取付専用金具

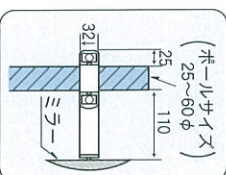
- 取付ポールの径が25mm~60mm (有効範囲) までOK。
- スリパー(13mm用)1つでしっかりと固定できる。

SK-30



※ミラーとポールは別売です。

<取付け図×構造図>



穴あけ不要接着タイプ

取付場所がコンクリート、モルタル、金属板、タイルなどの時に穴あけ作業のいらない接着剤タイプのパーツです。

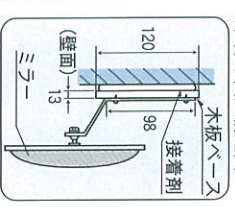
SK-50



取付板キット
(接着剤&木板ベース付)



<取付け図×構造図>



■お問い合わせは